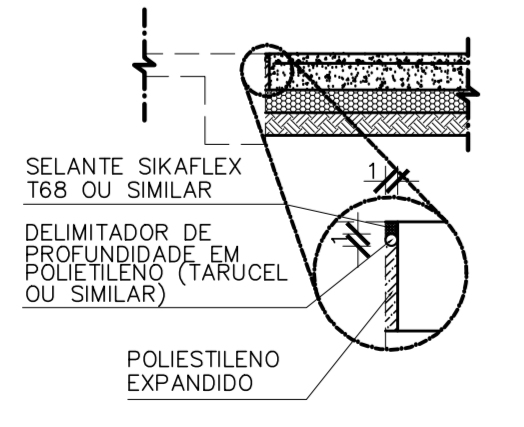


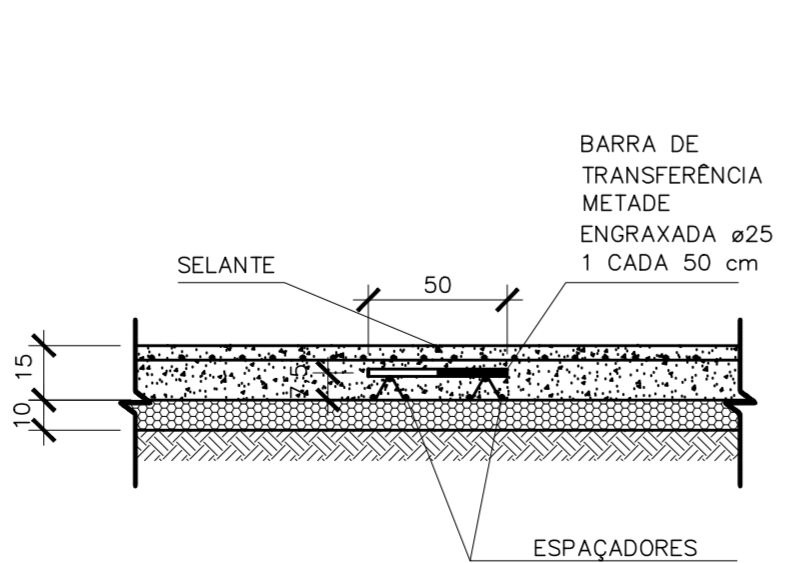
COZINHA/REFEITÓRIO – PLANTA TÉRREO EL. +371,98 – FORMAS
ESCALA 1/50

DET. 2 – JUNTA DE DILATAÇÃO (JD) LAJE DE PISO
S/ESCALA



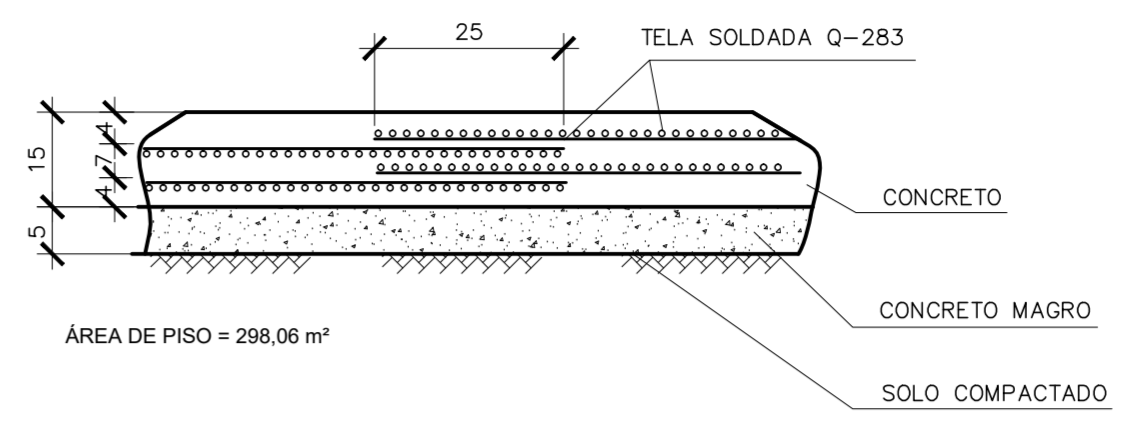
COMPRIMENTO DA JUNTA DE EXPANSÃO = 33,90 m
QUANTITATIVOS – JE
SELANTE SIKAFLEX T68 OU SIMILAR = 0,03 m³
DELIMITADOR DE PROFUNDIDADE TARUCEL = 33,90 m
POLIESTILENO EXPANDIDO = 4,75 m²

DET. 3 – JUNTA SERRADA (JS) LAJE DE PISO
S/ESCALA



QUANTITATIVOS – VIGAS BALDRAME
VOLUME DE CONCRETO fck 25MPa = 7,50 m³
ÁREA DE FORMAS = 100,00 m²
QUANTITATIVOS – MOVIMENTO DE TERRA VIGAS BALDRAMES
VOLUME DE ESCAVAÇÃO = 69,00 m²
VOLUME DE REATERRO = 60,70 m³
VOLUME DE BOTA-FORA = 8,30 m³
APILOAMENTO DE FUNDO DE VALA = 115,00 m²

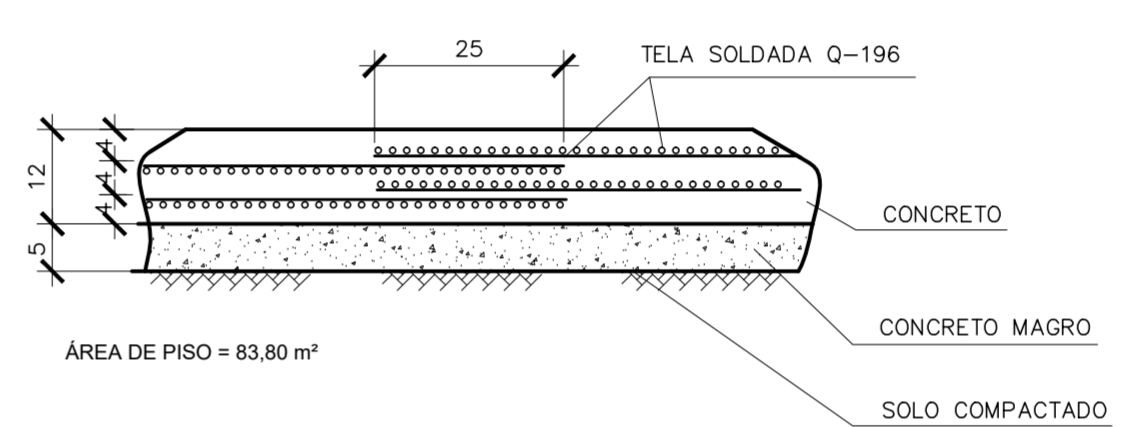
DET. 1 – LAJES DE PISO h=15
S/ESCALA



QUANTITATIVOS - LAJES LP01

ITEM	TOTAL
TELA DE AÇO CA 60 SOLDADA ESPAÇAMENTO 10x10cm	1335,31 kg
CONCRETO fck 25MPa	44,71 m ³
CONCRETO MAGRO	14,90 m ³

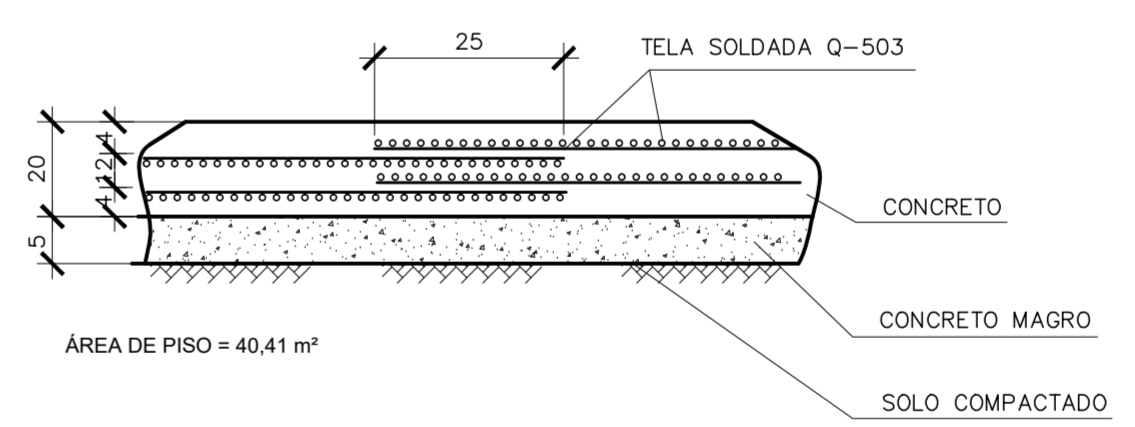
DET. 1 – LAJES DE PISO h=12
S/ESCALA



QUANTITATIVOS - LAJES LP02@LP011

ITEM	TOTAL
TELA DE AÇO CA 60 SOLDADA ESPAÇAMENTO 10x10cm	260,62 kg
CONCRETO fck 25MPa	10,10 m ³
CONCRETO MAGRO	4,20 m ³

DET. 1 – LAJES DE PISO h=20
S/ESCALA



QUANTITATIVOS - LAJES LP12 E LP13

ITEM	TOTAL
TELA DE AÇO CA 60 SOLDADA ESPAÇAMENTO 10x10cm	322,07 kg
CONCRETO fck 25MPa	8,10 m ³
CONCRETO MAGRO	2,02 m ³

SIMBOLOGIA

RAIOS (r) INTERNOS MÍNIMOS DE CURVATURA PARA GANCHOS E ESTRIBOS NBR-6118 (ITEM 6.3.4.1)	CA-50	CA-60
< 20mm	2,5 Ø	3,0 Ø
> 20mm	4,0 Ø	5,0 Ø

ESTRIBO 20mm: 1,5 Ø

DETALHE "B" SEM ESC.

Ø
ev > 2cm
0,5 Ø MAX. AGREG.

DETALHE "A" SEM ESC.

Ø
eh > 2cm
1,2 Ø MAX. AGREG.

SIMBOLOGIA

□ ESTRUTURAS EXISTENTES

▨ PILAR QUE NASCE

▩ PILAR QUE SEGUE

■ PILAR QUE MORRE

◻ PILAR QUE MUDA DE SEÇÃO

- NOTAS GERAIS**
- DIMENSÕES EM CENTÍMETRO, ELEVAÇÕES EM METRO E BITOLAS DOS FERROS EM MILÍMETROS EXCETO EXCETO INDICAÇÃO CONTRÁRIA.
 - TENSÃO PARA O CONCRETO: CONCRETO ESTRUTURAL fck=25 MPa; CONCRETO MAGRO fck=10 MPa
 - TENSÃO ADMISSÍVEL NO SOLO = 5,80 kgf/cm², CONFORME BOLETIM DE SONDAGEM SP-07.
 - AÇO CASO, f_{yk}=5000 kgf/cm² CA60, f_{yk}=6000 kgf/cm²
 - COBRIMENTO DA ARMADURA: TODAS ESTRUTURAS 4 cm
 - EMENDAS DE BARRAS DEVERÃO SER FEITAS CONFORME AS ESPECIFICAÇÕES DO ITEM 9.5 DA NBR 6118.
 - CONFERIR TODAS AS MEDIDAS ANTES DO CORTE, DOBRAMENTO E MONTAGEM DAS ARMADURAS.
 - ANTES DA CONCRETAGEM TODOS OS INSERTS DEVERÃO SER EXECUTADOS
 - OS REATERROS DEVERÃO SER EXECUTADOS COM MATERIAIS SELECIONADOS E EM CAMADAS SUCESSIVAS DE ALTURA MÍNIMA DE 15 cm, SUFICIENTEMENTE APILOADAS, DE MODO A EVITAR POSTERIORES TRINCAS E DESNÍVELS POR RECALQUES.
 - O CONCRETO DEVERÁ SER VIBRADO MECANICAMENTE.
 - RELAÇÃO ÁGUA/CEMENTO = 0,50.
 - SOBRECARGA DE PROJETO: LAJES DE PISO = 3,00 kN/m²; LAJES DE COBERTURA = 1,00 kN/m²
 - CLASSE DE AGRESSIVIDADE AMBIENTAL II (MODERADO).
 - CONSUMO MÍNIMO DE CIMENTO POR m³ = 300 kg
 - TODO O TERRENO DEVERÁ SER APILOADO SATISFATORIAMENTE ANTES DO LANÇAMENTO DO CONCRETO MAGRO.
 - AS ESPECIFICAÇÕES CONTIDAS NESTE PROJETO NÃO PODERÃO SER ALTERADAS SEM A CONSULTA PRÉVIA DO PROJETISTA.

N.º	DESCRIÇÃO	RESP.	DATA
05			
04			
03			
02			
01			

REVISÃO

GOVERNO DO ESTADO DO ESPÍRITO SANTO
SECRETARIA DE ESTADO DA EDUCAÇÃO - SEDU
GERÊNCIA DE REDE FÍSICA ESCOLAR

GEPLAN
PROJETO DE ARQUITETURA - GOVERNO DO ESTADO DO ESPÍRITO SANTO

SEDU

TÍTULO: **EEEFM AFONSO CLÁUDIO REFORMA E AMPLIAÇÃO**

ENDEREÇO: AFONSO CLÁUDIO, ES.

PRONOME: PROJETO ESTRUTURAL

SECRETÁRIO ESTADUAL: HAROLDO CORRÊA ROCHA

GERENTE DA GERÊNCIA: EDUARDO DE MELLO TRISTÃO COSTA

COORDENADOR GERAL: ANTONIO DE PADUA RODRIGUES DE OLIVEIRA

AUTOR PROJETO: LAERTE JUNIOR BAPTISTA

RESPONSÁVEL TÉCNICO: R00.000.000

ARQUIVO: 05 - PES - AC - BL03 - Refeitório-Castelo R00.000.000

REFERÊNCIA: BLOCO 03 REFEITÓRIO/ COZINHA/ CASTELO PLANTA 1/ 2 - FORMAS

RESUMO: 40/47

FORMATO	OBSERVAÇÕES	DATA	VISTO	REVISÃO
		FEV/2018		